

vänEE 90H-V+

Produit n° 1601635

65 à 155 pi³/min (0,4 po d'eau)



VB0213

UN NOUVEAU VENU DANS LA NOUVELLE SÉRIE SILVER

Ce nouvel appareil est conçu pour permettre une récupération de la chaleur supérieure atteignant les plus hautes normes des programmes de construction de résidences écoénergétiques. En offrant plus de points* dans cette catégorie quant aux ensembles des options du constructeur, il s'agit d'une solution rentable pour la construction de maisons efficaces.

Le 90H-V+ offre les caractéristiques essentielles pour le marché des nouvelles constructions telles que des volets d'équilibrage intégrés, ainsi que le dégivrage sans pression négative. De plus, toutes les caractéristiques de sa conception ont été pensées afin de faciliter l'équilibrage et de simplifier l'installation; il offre également un accès facile aux composantes électroniques.

En plus d'améliorer la qualité de l'air intérieur, cet appareil permet de réduire la consommation énergétique des clients tout en offrant une valeur ajoutée au constructeur.

*S'applique à certains programmes de construction écoénergétique.

- Courroies autobloquantes qui facilitent et accélèrent l'installation des tuyaux flexibles isolés
- Volets d'équilibrage intégrés, conçus pour faciliter l'équilibrage de l'appareil
- Accès facile aux composantes électroniques
- Système de dégivrage Homeshield^{MC} (sans pression négative)
- Noyau de récupération de chaleur offrant un meilleur confort
- Deux moteurs à condensateur permanent - Ventilateur à haute pression
- Système de drainage intégré
- Homologué ENERGY STAR[®]

ENTRETIEN

Les moteurs à condensateur permanent du 90H-V+, à faible consommation électrique, sont lubrifiés de façon permanente. La carte électronique élimine les pièces électromécaniques, réduisant le temps de réparation au minimum.

GARANTIE

Le 90H-V+ est appuyé par une garantie complète de 5 ans sur toutes les pièces. Le noyau de récupération est couvert par une garantie à vie limitée, avec la preuve d'achat originale.

Offert chez:

VENTILATEUR RÉCUPÉRATEUR DE CHALEUR

Commandes

- Le fonctionnement de cet appareil est la simplicité même. Une fois l'installation terminée, appuyer sur le bouton-poussoir situé en dessous de l'appareil pour l'activer. Appuyer une fois pour la basse vitesse, une autre fois pour la haute vitesse et encore une fois pour arrêter l'appareil.
- Pour plus de commodité, cet appareil peut aussi être contrôlé par une commande principale optionnelle. Consulter le tableau de **Compatibilité des commandes murales** (en dernières pages de la fiche technique des commandes) pour la liste complète des commandes principales et auxiliaires optionnelles disponibles, sur www.vanee.ca.

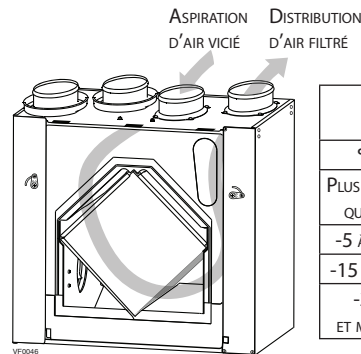
Pour plus de détails concernant les commandes, consulter leur fiche technique ainsi que le guide d'utilisateur des **Commandes principales et auxiliaires** sur www.vanee.ca.

Options

- Gamme complète de grilles et de diffuseurs
- Chauffage d'appoint électrique

Système de dégivrage Homeshield^{MC}

Le 90H-V+ utilise une méthode de dégivrage unique, le Homeshield^{MC}. Ainsi, aucune pression négative n'est créée par l'évacuation de l'air à l'extérieur, puisque celui-ci est recirculé dans la maison, aidant à prévenir tout reflux d'air.



| TEMPÉRATURE EXTÉRIEURE | | CYCLE DE DÉGIVRAGE DÉGIVRAGE MIN./ FONCTIONNEMENT MIN. |
|------------------------|----------------------|--|
| °C | °F | |
| PLUS CHAUD QUE -5 | PLUS CHAUD QUE 23 | PAS DE DÉGIVRAGE |
| -5 A -15 | 23 A 5 | 5/40 |
| -15 A -27 | 5 A -17 | 5/25 |
| -27 ET MOINS | -17 ET MOINS | 8/22 |

Noyau de récupération de chaleur

Dimensions: 10 po x 10 po x 14,25 po (25,4 cm x 25,4 cm x 36,2 cm)

Surface utile: 100 pi²

Poids: 7,26 lb (3,3 kg)

Matière: Polypropylène

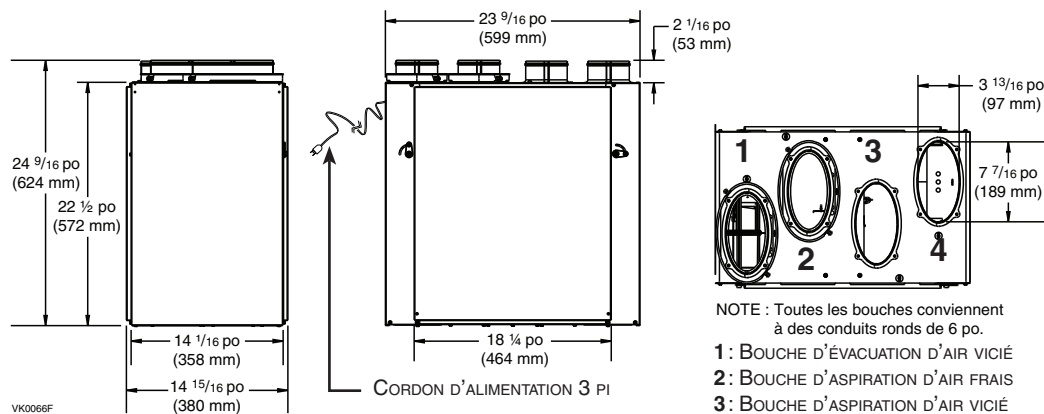
Type: Courants croisés

Garantie: À vie, limitée

Normes et exigences

- Conforme à la norme UL 1812 régissant l'installation de Ventilateurs Récupérateurs de Chaleur
- Conforme à la norme C22.2 n° 113 de la CSA applicable aux ventilateurs
- Conforme à la norme F326 de la CSA régissant l'installation de Ventilateurs Récupérateurs de Chaleur
- Les données techniques ont été obtenues suite à des résultats publiés après des essais relatifs aux normes C439 de la CSA
- Certifié par le HVI et homologué ENERGY STAR[®]

DIMENSIONS : 90H-V+



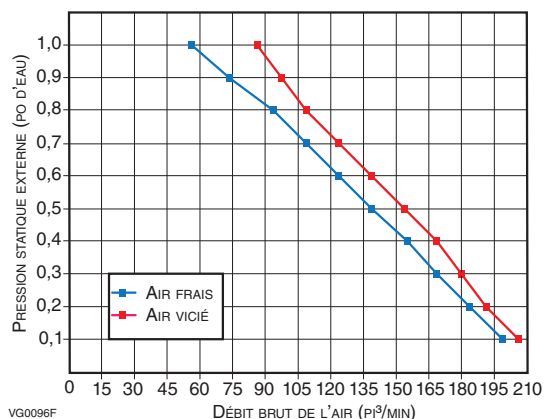
NOTE : TOUTES LES BOUCHES DE L'APPAREIL ONT ÉTÉ CONÇUES POUR ÊTRE RACCORDÉES À DES CONDUITS D'UN MINIMUM DE 6 PO DE DIAMÈTRE, MAIS SI NÉCESSAIRE, ELLES PEUVENT ÊTRE RACCORDÉES À DES CONDUITS DE FORMAT PLUS GRAND EN UTILISANT UNE TRANSITION ADÉQUATE (P. EX. : TRANSITION DE 6 PO À 7 PO DE DIAMÈTRE).

NOTE : Toutes les bouches conviennent à des conduits ronds de 6 po.

- 1 : BOUCHE D'ÉVACUATION D'AIR VICIÉ
- 2 : BOUCHE D'ASPIRATION D'AIR FRAIS
- 3 : BOUCHE D'ASPIRATION D'AIR VICIÉ
- 4 : BOUCHE DE DISTRIBUTION D'AIR FRAIS

RENDEMENT DE LA VENTILATION

| PRESSION STATIQUE EXTERNE | | DÉBIT NET D'AIR FRAIS | | | DÉBIT BRUT DE L'AIR | | | | | |
|---------------------------|----------|-----------------------|----------------------|-------------------|---------------------|----------------------|-------------------|-----------|----------------------|-------------------|
| Pa | po d'eau | l/s | pi ³ /min | m ³ /h | AIR FRAIS | | | AIR VICIÉ | | |
| | | | | | l/s | pi ³ /min | m ³ /h | l/s | pi ³ /min | m ³ /h |
| 25 | 0,1 | 93 | 197 | 336 | 94 | 199 | 338 | 96 | 203 | 347 |
| 50 | 0,2 | 86 | 182 | 311 | 87 | 184 | 313 | 91 | 193 | 326 |
| 75 | 0,3 | 80 | 170 | 287 | 80 | 170 | 287 | 85 | 180 | 306 |
| 100 | 0,4 | 73 | 155 | 263 | 73 | 155 | 263 | 79 | 167 | 284 |
| 125 | 0,5 | 66 | 140 | 236 | 66 | 140 | 236 | 73 | 155 | 262 |
| 150 | 0,6 | 59 | 125 | 211 | 59 | 125 | 211 | 66 | 140 | 236 |
| 175 | 0,7 | 51 | 108 | 182 | 51 | 108 | 182 | 59 | 125 | 212 |
| 200 | 0,8 | 43 | 91 | 155 | 43 | 91 | 155 | 52 | 110 | 187 |
| 225 | 0,9 | 24 | 51 | 124 | 35 | 74 | 126 | 46 | 97 | 165 |
| 250 | 1,0 | 26 | 55 | 93 | 26 | 55 | 93 | 39 | 83 | 141 |



RENDEMENT ÉNERGÉTIQUE

| TEMPÉRATURE D'AIR FRAIS | | DÉBIT NET DE L'AIR | | | PUISSANCE CONSOMMÉE WATTS | RENDEMENT DE RÉCUPÉRATION SENSIBLE | RENDEMENT DE RÉCUPÉRATION SENSIBLE AJUSTÉ | EFFICACITÉ SENSIBLE APPARENTE* | RÉCUPÉRATION LATENTE/TRANSFERT D'HUMIDITÉ |
|-------------------------|-----|--------------------|----------------------|-------------------|---------------------------|------------------------------------|---|--------------------------------|---|
| °C | °F | L/s | PI ³ /MIN | M ³ /H | | | | | |
| CHAUFFAGE | | | | | | | | | |
| 0 | 32 | 31 | 65 | 110 | 54 | 75 | 80 | 83 | -0,01 |
| 0 | 32 | 40 | 85 | 143 | 66 | 73 | 78 | 80 | -0,01 |
| 0 | 32 | 55 | 117 | 197 | 90 | 69 | 74 | 76 | -0,02 |
| -25 | -13 | 30 | 64 | 109 | 72 | 70 | 73 | 84 | 0,05 |

* Données non homologuées par le HVI.

NOTE : Toutes les spécifications sont modifiables sans préavis.

SPÉCIFICATIONS

- Modèle : 90H-V+
- Numéro de produit : 1601635
- Poids total assemblé (incluant le noyau de polypropylène) : 52,0 lb (23,6 kg)
- Bouches ovales : pour conduits ronds de 6 po
- Drains : raccord intégré de 1/2 po (1,2 cm) avec 10 pi (3 m) de boyau en PVC
- Filtres de noyau : 2 lavables, MERV 6
9,2 po x 14,25 po x 0,38 po (23,4 cm x 36,2 cm x 1 cm)

- Installation : Chaînes de suspension et ressorts
- 2 moteurs PSC (distribution et aspiration)
 - Type de protection : thermique
 - Classe d'isolant : F
- Commande de vitesse sur l'appareil :
 - Basse et haute vitesse
 - Autres modes disponibles avec la commande Platinum, Lite-Touch Bronze ou Deco-Touch

- Isolation : Polystyrène expansé
- Boîtier : acier prépeint
- Noyau de récupération de chaleur :
 - Surface utile : 100 pi² (9,3 m²)
 - Type : courants croisés
 - Matière : Polypropylène
- Caractéristiques électriques :

| | | | |
|-------|-----------|--------|-------|
| Volts | Fréquence | Ampère | Watts |
| 120 | 60 Hz | 1,0 | 125 |

| | |
|---------------------------------|-----------|
| Projet : | REMARQUES |
| Lieu : | |
| Numéro de produit : 1601635 | |
| Quantité : | |
| Soumis par : _____ Date : _____ | |



Groupe de produits résidentiels, 550, boul. Lemire, Drummondville, Qc, Canada J2C 7W9 - Tél.: 1 800 567-3855 Téléc.: 1 800 567-1715



www.vaneece.ca

90H-V+d191122F