

## vänEE 90H-V ECM HRV

### Produit n° 43906

85 à 157\* pi<sup>3</sup>/min 40 à 125\* pi<sup>3</sup>/min

65 à 157\* pi<sup>3</sup>/min 40 à 80\* pi<sup>3</sup>/min

55 à 125\* pi<sup>3</sup>/min (préréglée en usine)

\*VITESSE MAXIMALE À 0,4 PO D'EAU



VB0124

## DÉCOUVREZ LA NOUVELLE GÉNÉRATION D'ÉCHANGEURS D'AIR VÄNEE : ÉCOLOGIQUE ET ULTRA-EFFICACE

Le 90H-V ECM HRV a été conçu pour être l'échangeur d'air à récupération de chaleur le plus écoénergétique sur le marché. Sa conception novatrice, avec moteurs ECM\* à haut rendement, permet d'abaisser de manière significative les coûts énergétiques tout en gardant un rendement optimal. De plus, son noyau récupère jusqu'à 80 % de la chaleur de la maison grâce à son efficacité énergétique additionnelle. Le 90H-V ECM HRV surpasse les exigences d'économies d'énergie tout en fournissant une récupération de chaleur et une ventilation efficaces, de même qu'un fonctionnement silencieux. Toutes les caractéristiques de sa conception ont été pensées de façon à faciliter l'équilibrage et à simplifier l'installation :

- Attaches autobloquantes qui facilitent et accélèrent l'installation des tuyaux flexibles isolés
- Volets d'équilibrage intégrés, conçus pour faciliter l'équilibrage de l'appareil
- Accès facile aux composantes électroniques
- Système de dégivrage Homeshield (sans pression négative)
- Noyau de récupération de chaleur offrant un meilleur confort
- Deux moteurs ECM\* à haut rendement
- Système de drainage intégré
- Homologué ENERGY STAR®
- Moteurs à commutation électronique.

### ENTRETIEN

Les moteurs ECM à haut rendement du 90H-V ECM HRV sont lubrifiés de façon permanente. La carte électronique élimine les pièces électromécaniques, réduisant le temps de réparation au minimum.

### GARANTIE

L'appareil 90H-V ECM HRV est appuyé par une garantie complète de 5 ans sur toutes les pièces. Le noyau de récupération de chaleur est couvert par une garantie à vie limitée, avec la preuve d'achat originale.

Offert chez:

# VENTILATEUR RÉCUPÉRATEUR DE CHALEUR

## Commandes

- Le fonctionnement de cet appareil est la simplicité même. Une fois l'installation terminée, appuyer sur le bouton-poussoir situé en dessous de l'appareil pour activer ce dernier. Appuyer une fois pour la basse vitesse, une autre fois pour la haute vitesse et encore une fois pour arrêter l'appareil.
- Pour plus de commodité, cet appareil peut aussi être contrôlé par une commande principale optionnelle. Consulter le tableau de **Compatibilité des commandes murales** (en dernières pages de la fiche technique des commandes) pour la liste complète des commandes principales et auxiliaires optionnelles offertes au [www.vanee.ca](http://www.vanee.ca).

Pour plus de détails concernant les commandes, consulter leur fiche technique ainsi que le guide d'utilisateur des **Commandes principales et auxiliaires** au [www.vanee.ca](http://www.vanee.ca).

## Options

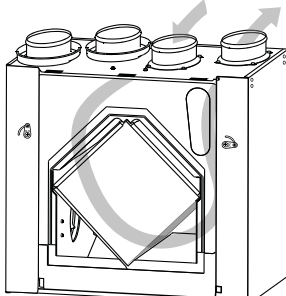
- Gamme complète de grilles et de diffuseurs
- Chauffage d'appoint électrique

## Système de dégivrage Homeshield<sup>MC</sup>

Le 90H-V ECM HRV utilise une méthode de dégivrage unique, le Homeshield<sup>MC</sup>. Ainsi, aucune pression négative n'est créée par l'évacuation de l'air à l'extérieur, puisque celui-ci est recirculé dans la maison, aidant à prévenir tout reflux d'air.

ASPIRATION D'AIR VICIÉ

DISTRIBUTION D'AIR FILTRÉ



TEMPÉRATURE EXTÉRIEURE		CYCLE DE DÉGIVRAGE DÉGIVRAGE MIN./ FONCTIONNEMENT MIN.
°C	°F	
PLUS CHAUD QUE -5	PLUS CHAUD QUE 23	PAS DE DÉGIVRAGE
-5 À -15	23 À 5	7/40
-15 À -27	5 À -17	7/25
-27 ET MOINS	-17 ET MOINS	10/22

## Noyau de récupération de chaleur

Dimensions: 10 po x 10 po x 14,25 po (25,4 cm x 25,4 cm x 36,2 cm)

Surface utile: 110 pi<sup>2</sup>

Poids: 7,36 lb (3,3 kg)

Matière: Polypropylène

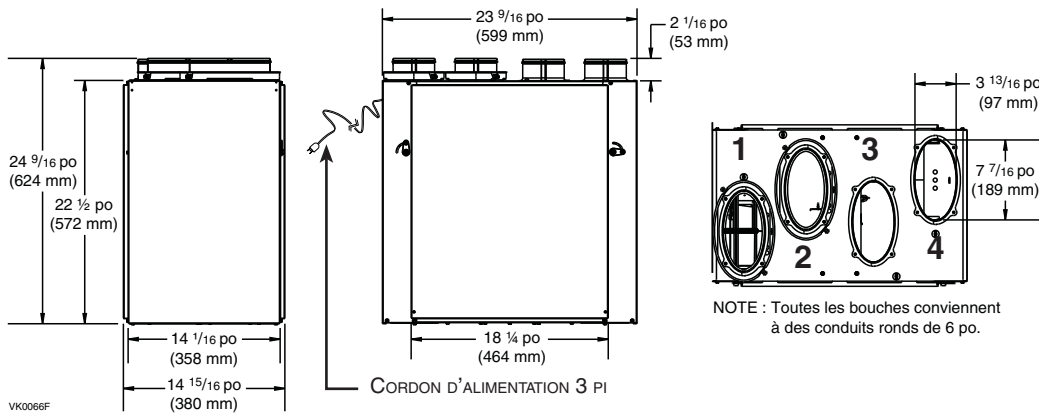
Type: Courants croisés

Garantie: À vie limitée

## Normes et exigences

- Conforme à la norme UL 1812 régissant l'installation de Ventilateurs Récupérateurs de Chaleur
- Conforme à la norme C22.2 n° 113 de la CSA applicable aux ventilateurs
- Conforme à la norme C444 de la CSA régissant l'installation de Ventilateurs Récupérateurs de Chaleur
- Les données techniques ont été obtenues suite à des résultats publiés après des essais relatifs aux normes C439 de la CSA
- Certifié par le HVI et homologué ENERGY STAR®

## DIMENSIONS : 90H-V ECM HRV



NOTE : TOUTES LES BOUCHES DE L'APPAREIL ONT ÉTÉ CONÇUES POUR ÊTRE RACCORDÉES À DES CONDUITS D'UN MINIMUM DE 6 PO DE DIAMÈTRE, MAIS SI NÉCESSAIRE, ELLES PEUVENT ÊTRE RACCORDÉES À DES CONDUITS DE FORMAT PLUS GRAND À L'AIDE D'UNE TRANSITION ADÉQUATE (P. EX. : TRANSITION DE 6 PO À 7 PO DE DIAMÈTRE).

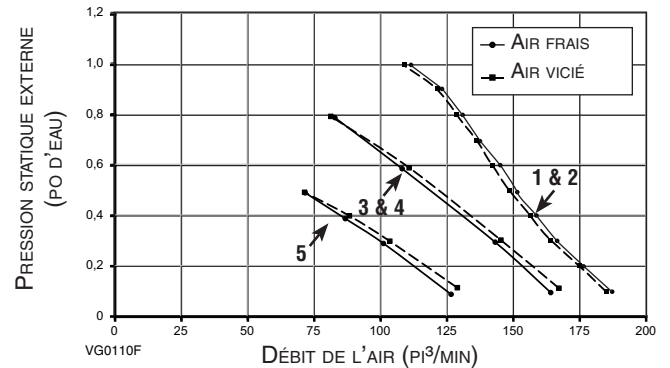
- 1 : BOUCHE D'ÉVACUATION D'AIR VICIÉ
- 2 : BOUCHE D'ASPIRATION D'AIR FRAIS
- 3 : BOUCHE D'ASPIRATION D'AIR VICIÉ
- 4 : BOUCHE DE DISTRIBUTION D'AIR FRAIS

NOTE : Toutes les bouches conviennent à des conduits ronds de 6 po.

## RENDEMENT DE LA VENTILATION

PRESSION STATIQUE EXTERNE		DÉBIT NET D'AIR FRAIS			DÉBIT BRUT DE L'AIR					
Pa	po d'eau	l/s	pi <sup>3</sup> /min	m <sup>3</sup> /h	AIR FRAIS			AIR VICIÉ		
					l/s	pi <sup>3</sup> /min	m <sup>3</sup> /h	l/s	pi <sup>3</sup> /min	m <sup>3</sup> /h
25	0,1	88	186	316	88	187	318	87	185	314
50	0,2	83	176	299	83	176	299	83	175	297
75	0,3	78	165	280	78	166	282	77	164	279
100	0,4	74	157	267	74	158	268	74	156	265
125	0,5	71	150	255	71	151	257	70	149	253
150	0,6	68	144	245	68	145	246	67	142	241
175	0,7	64	137	233	65	137	233	64	136	231
200	0,8	61	130	221	62	131	223	61	128	217
225	0,9	58	123	209	58	123	209	57	122	207
250	1,0	54	115	195	55	116	197	54	114	194

## COURBE DE VENTILATION EN FONCTION DE LA VITESSE



## RENDEMENT ÉNERGÉTIQUE

TEMP. D'AIR FRAIS		DÉBIT NET DE L'AIR			PUISSANCE CONSOMMÉE WATTS	RENDEMENT DE RÉCUPÉRATION DE CHALEUR SENSIBLE (SRE)	RENDEMENT APPARENT DE RÉCUPÉRATION DE CHALEUR SENSIBLE (ASRE)	EFFICACITÉ DE CHALEUR SENSIBLE APPARENTE	RÉCUPÉRATION LATENTE/TRANSFERT D'HUMIDITÉ
°C	°F	L/s	pi <sup>3</sup> /min	m <sup>3</sup> /h					
CHAUFFAGE									
0	32	23	49	83	22	76	80	83	0
0	32	30	64	109	25	75	78	81	0
0	32	39	82	139	32	73	76	78	0
0	32	55	117	199	50	68	71	72	0
-25	-13	30	64	109	40	64	67	82	0

- PLAGE DE VITESSE 1 : 85 À 157\* PI<sup>3</sup>/MIN
- PLAGE DE VITESSE 2 : 65 À 157\* PI<sup>3</sup>/MIN
- PLAGE DE VITESSE 3 : 55 À 125\* PI<sup>3</sup>/MIN (préréglée en usine)
- PLAGE DE VITESSE 4 : 40 À 125\* PI<sup>3</sup>/MIN
- PLAGE DE VITESSE 5 : 40 À 80\* PI<sup>3</sup>/MIN

\*VITESSE MAXIMALE À 0,4 PO D'EAU

NOTE : Toutes les spécifications sont sujettes à changement sans préavis.

## SPÉCIFICATIONS

- Modèle : 90H-V ECM HRV
- Numéro de produit : 43906
- Poids total assemblé (incluant le noyau de polypropylène) : 52,4 lb (23,8 kg)
- Bouches ovales : pour conduits ronds de 6 po
- Drains : Raccord de 1/2 po (1,2 cm) avec 10 pi de boyau en PVC
- Filtres de noyau : 2 lavables, MERV 9  
9,2 po x 14,25 po x 0,38 po  
(23,4 cm x 36,2 cm x 1 cm)

- Isolation : Polystyrène expansé
- Installation : Chaînes de suspension et ressorts
- 2 moteurs ECM (distribution et aspiration)
  - Type de protection : thermique
  - Classe d'isolant : B
- Commande de vitesse sur l'appareil :
  - Basse et haute vitesse
  - Autres modes disponibles avec la commande Platinum ou Deco-Touch

- Noyau de récupération de chaleur :
  - Surface utile : 110 pi<sup>2</sup> (10,2 m<sup>2</sup>)
  - Type : courants croisés
  - Matière : Polypropylène
- Boîtier : acier prépeint
- Caractéristiques électriques :
 

Volts	Fréquence	Ampère	Watts
120	60 Hz	1,3	98

Projet:	REMARQUES
Lieu:	
Numéro de produit : 43906	
Quantité:	
Soumis par: _____ Date: _____	



Groupe de produits résidentiels, 550, boul. Lemire, Drummondville, Qc, Canada J2C 7W9 - Tél.: 1 800 567-3855 Téléc.: 1 800 567-1715



www.vanee.ca

90H-VECMHRVd170126F