

vanEE 90H-V ECM ERV

Produit n° 43916

85 à 140* pi³/min 40 à 125* pi³/min
 65 à 140* pi³/min 40 à 125* pi³/min
 55 à 125* pi³/min (**préréglée en usine**)

*VITESSE MAXIMALE À 0,4 PO D'EAU



VB0137

UNE NOUVELLE ÈRE DÉBUTE AVEC LE 90H-V ECM ERV DE vanEE, LE VENTILATEUR RÉCUPÉRATEUR D'ÉNERGIE ÉCOLOGIQUE ET ÉCOÉNERGÉTIQUE

Le 90H-V ECM ERV à été conçu pour être le ventilateur récupérateur d'énergie le plus écoénergétique sur le marché. Sa conception novatrice intègre les moteurs ECM*, reconnus pour leur faible consommation d'électricité. Ce VRE est idéal pour les projets résidentiels certifiés LEED®, ainsi que pour d'autres résidences écoénergétiques, car il récupère le chaleur ou la fraîcheur de l'air intérieur tout en aidant à garder un niveau confortable d'humidité dans la maison.

- Parfait pour les maisons ayant besoin d'un humidificateur en hiver et d'un climatiseur en été
- Boîtier compact convenant aux espaces restreints
- Aucun boyau de drainage requis**
- Moteurs ECM à la fine pointe de la technologie procurant une réduction significative de la consommation électrique
- Bouches de métal de 6 po, d'aspect soigné, situées sur le dessus de l'appareil simplifient l'installation
- Volets d'équilibrage et prises de pression intégrés, pour rapidement mesurer et balancer le débit d'air de l'appareil
- Courroies pratiques qui facilitent et réduisent le temps d'installation des tuyaux flexibles isolés
- Système de dégivrage Homeshield (sans pression négative)
- Homologué ENERGY STAR®; idéal pour les résidences écoénergétiques de moyenne à petite dimension

*Moteurs à commutation électronique

**Dans la plupart des zones climatiques

ENTRETIEN

Les moteurs ECM à haut rendement du 90H-V ECM ERV sont lubrifiés de façon permanente. La plaque électronique élimine les pièces électromécaniques, réduisant le temps de réparation au minimum.

GARANTIE

L'appareil 90 H-V ECM ERV est appuyé par une garantie complète de 5 ans sur toutes les pièces, incluant le noyau de récupération d'énergie.

Offert chez:

VENTILATEUR RÉCUPÉRATEUR D'ÉNERGIE

Commandes

- Le fonctionnement de cet appareil est la simplicité même. Une fois l'installation terminée, appuyer sur le bouton-poussoir situé en dessous de l'appareil pour l'activer. Appuyer une fois pour la basse vitesse, une autre fois pour la haute vitesse et encore une fois pour arrêter l'appareil.
- Pour plus de commodité, cet appareil peut aussi être contrôlé par une commande principale optionnelle. Consulter le tableau de **Compatibilité des commandes murales** (en dernières pages de la fiche technique des commandes) pour la liste complète des commandes principales et auxiliaires optionnelles offertes au www.vanee.ca.

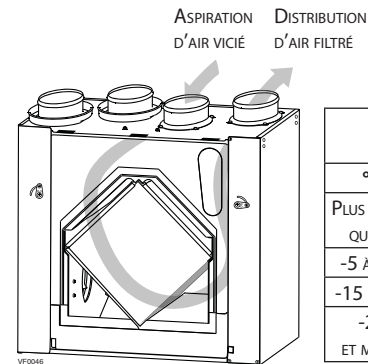
Pour plus de détails concernant les commandes, consulter leur fiche technique ainsi que le guide d'utilisateur des **Commandes principales et auxiliaires** au www.vanee.ca.

Options

- Gamme complète de grilles et de diffuseurs
- Chauffage d'appoint électrique

Système de dégivrage Homeshield^{MC}

Le 90H-V ECM ERV utilise une méthode de dégivrage unique, le Homeshield^{MC}. Ainsi, aucune pression négative n'est créée par l'évacuation de l'air à l'extérieur, puisque celui-ci est recirculé dans la maison, aidant à prévenir tout reflux d'air.



TEMPÉRATURE EXTÉRIEURE		CYCLE DE DÉGIVRAGE DÉGIVRAGE MIN./ FONCTIONNEMENT MIN.
°C	°F	
PLUS CHAUD QUE -5	PLUS CHAUD QUE 23	PAS DE DÉGIVRAGE
-5 À -15	23 À 5	7/40
-15 À -27	5 À -17	7/25
-27 ET MOINS	-17 ET MOINS	10/22

Noyau de récupération de chaleur

Dimensions: 10 po x 10 po x 14,25 po (25,4 cm x 25,4 cm x 36,2 cm)

Surface utile: 110 pi²

Poids: 20 lb (9,1 kg)

Matière: Papier polymérisé

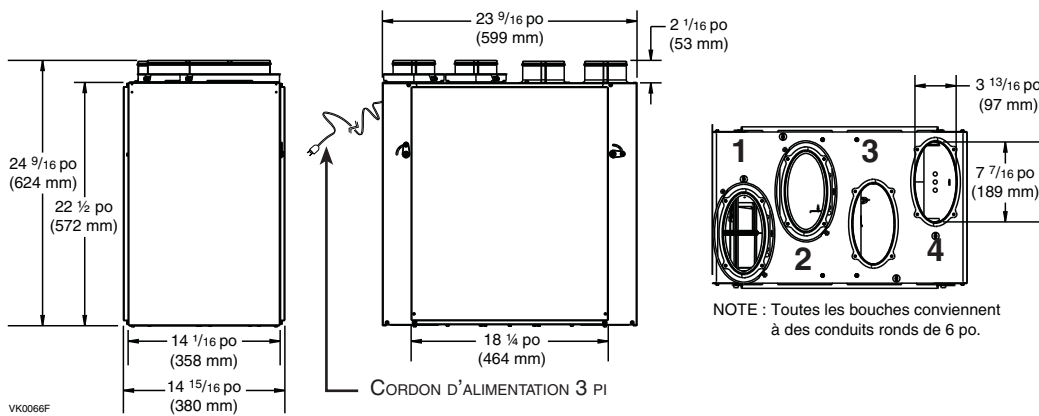
Type: Courants croisés

Garantie: 5 ans

Normes et exigences

- Conforme à la norme UL 1812 régissant l'installation de Ventilateurs Récupérateurs d'Énergie
- Conforme à la norme C22.2 n° 113 de la CSA applicable aux ventilateurs
- Conforme à la norme C444 de la CSA régissant l'installation de Ventilateurs Récupérateurs d'Énergie
- Les données techniques ont été obtenues suite à des résultats publiés après des essais relatifs aux normes C439 de la CSA
- Certifié par le HVI et homologué ENERGY STAR®

DIMENSIONS : 90H-V ECM ERV



NOTE : TOUTES LES BOUCHES DE L'APPAREIL ONT ÉTÉ CONÇUES POUR ÊTRE RACCORDÉES À DES CONDUITS D'UN MINIMUM DE 6 PO DE DIAMÈTRE, MAIS SI NÉCESSAIRE, ELLES PEUVENT ÊTRE RACCORDÉES À DES CONDUITS DE FORMAT PLUS GRAND EN UTILISANT UNE TRANSITION ADÉQUATE (P. EX. : TRANSITION DE 6 PO À 7 PO DE DIAMÈTRE).

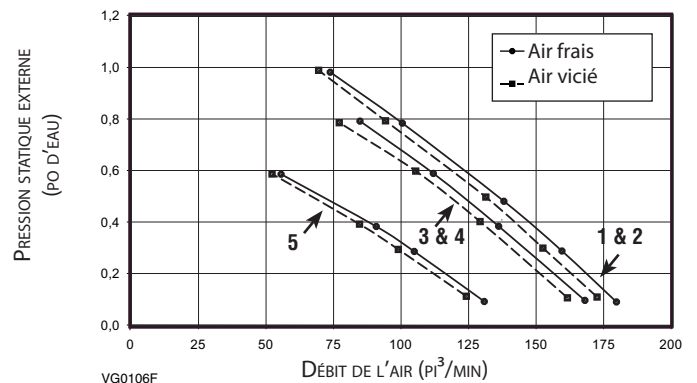
- 1 : BOUCHE D'ÉVACUATION D'AIR VICIÉ
- 2 : BOUCHE D'ASPIRATION D'AIR FRAIS
- 3 : BOUCHE D'ASPIRATION D'AIR VICIÉ
- 4 : BOUCHE DE DISTRIBUTION D'AIR FRAIS

NOTE : Toutes les bouches conviennent à des conduits ronds de 6 po.

RENDEMENT DE LA VENTILATION

PRESSION STATIQUE EXTERNE		DÉBIT NET D'AIR FRAIS			DÉBIT BRUT DE L'AIR					
Pa	po d'eau	l/s	pi ³ /min	m ³ /h	AIR FRAIS			AIR VICIÉ		
					l/s	pi ³ /min	m ³ /h	l/s	pi ³ /min	m ³ /h
25	0,1	76	161	274	77	163	277	78	166	282
50	0,2	74	157	267	75	158	268	74	156	265
75	0,3	69	147	250	70	149	253	71	150	255
100	0,4	66	140	238	67	142	241	65	138	234
125	0,5	59	125	212	60	127	216	62	132	224
150	0,6	55	117	199	56	119	202	58	122	207
175	0,7	50	105	178	50	107	182	53	111	189
200	0,8	44	93	158	45	95	161	45	95	161
225	0,9	37	77	131	37	79	134	39	83	141
250	1,0	29	61	104	29	62	105	34	73	124

COURBE DE VENTILATION EN FONCTION DE LA VITESSE



RENDEMENT ÉNERGÉTIQUE

TEMP. D'AIR FRAIS		DÉBIT NET D'AIR			PUISSANCE CONSOMMÉE WATTS	RENDEMENT DE RÉCUPÉRATION DE CHALEUR SENSIBLE	EFFICACITÉ DE CHALEUR SENSIBLE APPARENTE	RÉCUPÉRATION LATENTE/TRANSFERT D'HUMIDITÉ
°C	°F	L/s	pi ³ /min	M ³ /H				
CHAUFFAGE								
0	32	24	52	88	24	67	73	0,59
0	32	31	65	110	30	67	72	0,55
0	32	39	83	141	36	65	71	0,52
0	32	57	122	207	60	62	67	0,46
-25	-13	33	70	119	39	60	75	0,61
35	95	24	51	87	24	52**	71	0,51

- PLAGE DE VITESSE 1 : 85 À 140* pi³/MIN
- PLAGE DE VITESSE 2 : 65 À 140* pi³/MIN
- PLAGE DE VITESSE 3 : 55 À 125* pi³/MIN (PRÉRÉGLÉE EN USINE)
- PLAGE DE VITESSE 4 : 40 À 125* pi³/MIN
- PLAGE DE VITESSE 5 : 40 À 80* pi³/MIN

*VITESSE MAXIMALE À 0,4 PO D'EAU

**Efficacité de récupération totale

NOTE : Toutes les spécifications sont sujettes à changement sans préavis.

SPÉCIFICATIONS

- Modèle : 90H-V ECM ERV
- Numéro de produit : 43916
- Poids total assemblé (incluant le noyau de papier polymérisé) : 65 lb (29,5 kg)
- Bouches ovales : pour conduits ronds de 6 po
- Drains : En option
- Filtres de noyau : 2 lavables, MERV 6
9,2 po x 14,25 po x 0,38 po
(23,4 cm x 36,2 cm x 1 cm)
- Boîtier : acier prépeint

- Isolation : Polystyrène expansé
- Installation : Chaînes de suspension et ressorts
- 2 moteurs ECM (distribution et aspiration)
 - Type de protection : thermique
 - Classe d'isolant : B
- Commande de vitesse sur l'appareil :
 - Basse et haute vitesse
 - Autres modes disponibles avec la commande Platinum ou Deco-Touch

- Noyau de récupération de chaleur :
 - Surface utile : 110 pi² (10,2 m²)
 - Type : courants croisés
 - Matière : Papier polymérisé
- Caractéristiques électriques :

Volts	Fréquence	Ampère	Watts
120	60 Hz	1,3	90

Projet :	REMARQUES
Lieu :	
Numéro de produit : 43916	
Quantité :	
Soumis par :	Date :



Groupe de produits résidentiels, 550, boul. Lemire, Drummondville, Qc, Canada J2C 7W9 - Tél. : 1 800 567-3855 Téléc. : 1 800 567-1715



www.vanee.ca

90H-VECMERVd170330F