

FEUILLET D'INSTALLATION DE LA BOUCHE TANDEM DE MÉTAL

⚠ AVERTISSEMENT

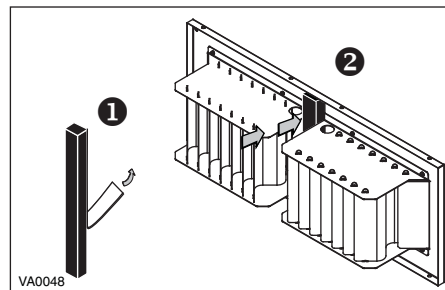
IL EST RECOMMANDÉ DE PORTER DES LUNETTES ET DES GANTS DE SÉCURITÉ LORS DE L'INSTALLATION.

NOTE : CE DISPOSITIF NE CONVIENT QU'AUX APPAREILS PRODUISANT UN MAXIMUM DE 120 PI³/MIN. NE PAS UTILISER CETTE BOUCHE TANDEM DE MÉTAL AVEC DES APPAREILS PRODUISANT PLUS DE 120 PI³/MIN.

A. PRÉPARATION DE LA BOUCHE TANDEM DE MÉTAL

À L'AIDE D'UN TOURNEVIS PHILLIPS, RETIRER LES DEUX VIS POUR DÉMONTÉ LA GRILLE DE LA BOUCHE TANDEM DE MÉTAL. ENLEVER LA BANDE DE MOUSSE DE LA PARTIE INTERNE DE LA GRILLE ET LA METTRE DE CÔTÉ. APPLIQUER DE LA PEINTURE D'EXTÉRIEUR SUR TOUTES LES SURFACES DE LA GRILLE ET LAISSER SÉCHER COMPLÈTEMENT.

ENLEVER LE PAPIER RECOUVRANT LE CÔTÉ COLLANT DE LA BANDE DE MOUSSE ❶ ET COLLER CELLE-CI DANS SA RAINURE AU CENTRE DE LA PARTIE INTERNE DE LA GRILLE ❷.



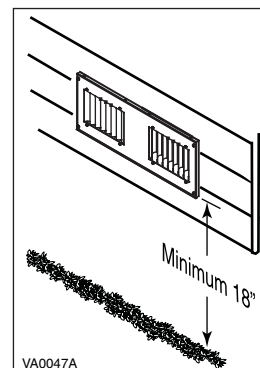
B. EMBLACEMENT DE LA BOUCHE TANDEM DE MÉTAL

LA BOUCHE TANDEM DE MÉTAL DOIT ÊTRE INSTALLÉE À UNE DISTANCE MINIMALE DE 18 POUCHES DU SOL. VOIR L'ILLUSTRATION CI-CONTRE.

⚠ AVERTISSEMENT

S'ASSURER QUE LA BOUCHE TANDEM EST À UNE DISTANCE D'AU MOINS 6 PI (1,8 M) (OU PLUS, SELON LES CODES ET STANDARDS DU BÂTIMENT EN VIGUEUR) DES SOURCES DE CONTAMINATION TELLES QUE :

- SORTIE DE FOURNAISE HAUT RENDEMENT
- SORTIE DE TOUTE SOURCE DE COMBUSTION
- SORTIE DE COMPTEUR DE GAZ, BARBECUE À GAZ
- POUBELLE

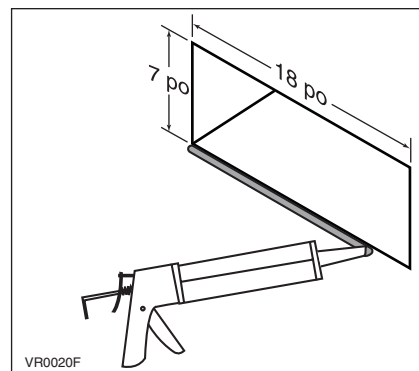


C. INSTALLATION DE LA BOUCHE TANDEM DE MÉTAL

⚠ AVERTISSEMENT

LORS DE LA DÉCOUPE DU MUR, PRENDRE GARDE DE NE PAS ENDOMMAGER LES FILS ÉLECTRIQUES OU AUTRE INSTALLATION QUI POURRAIENT Y ÊTRE DISSIMULÉS.

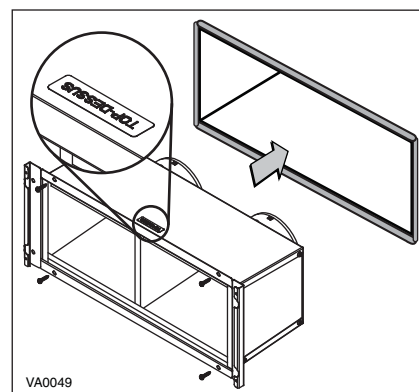
DÉCOUPER UNE OUVERTURE DE 18 PO DE LARGEUR X 7 PO DE HAUTEUR DANS LE MUR EXTÉRIEUR. APPLIQUER DU CALFEUTRE SUR LE CONTOUR.



ATTENTION

LA BOÎTE DE LA BOUCHE TANDEM DE MÉTAL DOIT ÊTRE INSTALLÉE DE FAÇON À CE QUE LES MOTS « TOP-DESSUS » SE RETROUVENT EN HAUT.

INSÉRER LA BOÎTE DE LA BOUCHE TANDEM DE MÉTAL DANS LE MUR ET LA FIXER À L'AIDE DE 4 VIS (NON INCLUSES). PAR L'INTÉRIEUR, REMPLIR L'ESPACE ENTRE LA BOÎTE DE LA BOUCHE TANDEM DE MÉTAL ET LE MUR AVEC DE LA MOUSSE ISOLANTE EN URÉTHANE.



ASSEMBLER LA GRILLE À LA BOUCHE TANDEM DE MÉTAL À L'AIDE DES VIS N° 8 X 3/8 PO RETIRÉES PRÉCÉDEMMENT ET DE 2 AUTRES VIS N° 8 X 3/8 PO INCLUSES DANS LE SAC DE PIÈCES. SCELLER LE POURTOUR AVEC DU CALFEUTRE.

ATTENTION

- LORS DE L'APPLICATION DU CALFEUTRE, PRENDRE SOIN DE NE PAS BOUCHER LES TROUS D'ÉCOULEMENT SITUÉS EN BAS DE LA GRILLE.
- AFIN D'ASSURER LE BON FONCTIONNEMENT DE LA BOUCHE TANDEM DE MÉTAL, LAISSER SON ENVIRONNEMENT IMMÉDIAT LIBRE DE TOUT OBSTACLE POUVANT NUIRE À L'ENTRÉE OU À L'ÉVACUATION DE L'AIR.

