

FEUILLE D'INSTALLATION DE SUPPORT MURAL

NOTE : CE SUPPORT MURAL NE CONVIENT QU'ÀUX APPAREILS VÄNEE VIGÖR ET VENMAR KUBIX.

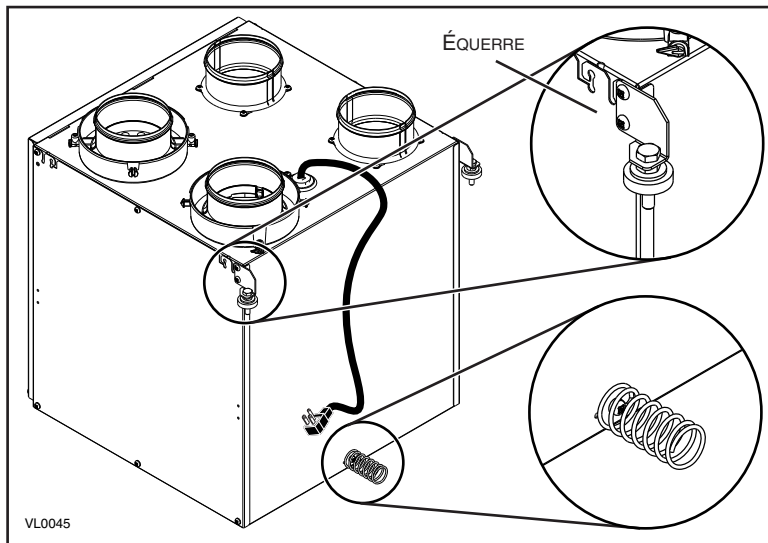
⚠ AVERTISSEMENT

- IL EST RECOMMANDÉ DE PORTER DES LUNETTES ET DES GANTS DE SÉCURITÉ LORS DE L'INSTALLATION.
- LORSQUE VOUS COUPEZ OU PERFOREZ UN MUR, PRENEZ GARDE DE NE PAS ENDOMMAGER LES FILS ÉLECTRIQUES OU AUTRE INSTALLATION QUI POURRAIENT Y ÊTRE DISSIMULÉS.

- ❶ À L'AIDE D'UN TOURNEVIS PHILIPPS OU ROBERTSON, FIXER LES ÉQUERRES AUX CÔTÉS SUPÉRIEURS ARRIÈRE DE L'APPAREIL EN UTILISANT LES 4 VIS N° 8 x 3/8 PO FOURNIES (TEL QU'IL EST ILLUSTRÉ CI-CONTRE).

NOTE : LES ÉQUERRES DOIVENT ÊTRE ORIENTÉES VERS L'EXTÉRIEUR DE L'APPAREIL. S'ASSURER DE NE PAS LES INVERSER.

- ❷ À L'AIDE D'UN TOURNEVIS PHILIPPS OU ROBERTSON, FIXER LE RESSORT À L'ARRIÈRE DE L'APPAREIL EN UTILISANT 1 VIS N° 8 x 3/8 PO FOURNIE (TEL QU'IL EST ILLUSTRÉ CI-CONTRE).



⚠ AVERTISSEMENT

LE SUPPORT MURAL DOIT ÊTRE FIXÉ À AU MOINS DEUX MONTANTS.

- ❸ RECHERCHER LES MONTANTS DU MUR. UNE FOIS L'EMPLACEMENT DES MONTANTS TROUVÉ, TRACER UN REPÈRE MARQUANT LE CENTRE DE CEUX-CI.

- ❹ SI DÉSIRÉ, COUPER LE SUPPORT MURAL À L'AIDE D'UNE PINCE COUPANTE (AU NIVEAU DES RAINURES PRÉVUES À CET EFFET) À LA DIMENSION REQUISE SELON L'EMPLACEMENT CHOISI POUR L'INSTALLATION DE L'APPAREIL.

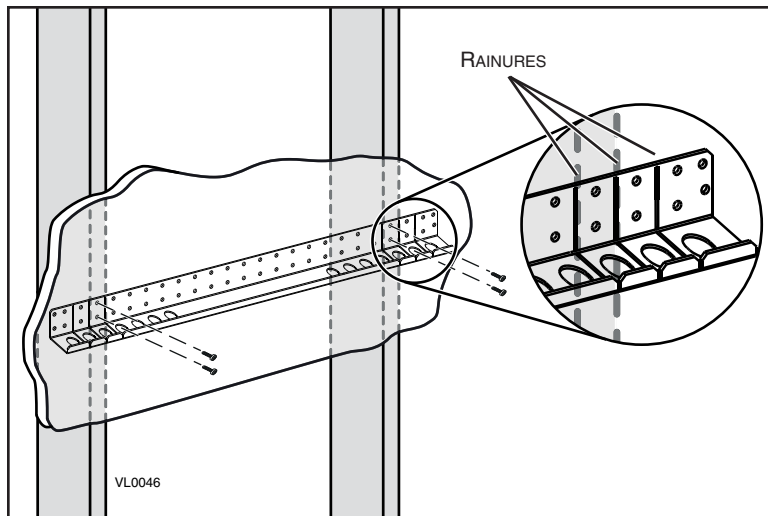
ATTENTION

LE SUPPORT MURAL DOIT ÊTRE DE NIVEAU.

- ❺ À L'AIDE D'UN TOURNEVIS PHILIPPS OU ROBERTSON, FIXER LE SUPPORT AU MUR EN UTILISANT LES 4 VIS N° 8 x 1 1/2 PO INCLUSES.

NOTES : 1. S'ASSURER QUE LE SUPPORT SOIT INSTALLÉ DE FAÇON À CE QUE LES TROUS DU REBORD INFÉRIEUR SOIT EN BAS (TEL QU'IL EST ILLUSTRÉ CI-CONTRE).

2. IL N'EST PAS OBLIGATOIRE D'INSTALLER LES VIS AUX EXTRÉMITÉS DU SUPPORT. UTILISER QUATRE DES TROUS DISPONIBLES EN S'ASSURANT QUE LE SUPPORT SOIT FIXÉ À AU MOINS DEUX MONTANTS.



- ❻ SOULEVER L'APPAREIL ET ENGAGER LA RONDELLE ANTI-VIBRATIONS DE CHAQUE ÉQUERRE DANS LES TROUS DU REBORD INFÉRIEUR DU SUPPORT MURAL. INSTALLER UNE RONDELLE ET UN ÉCROU BORGNE (INCLUS) SUR LE BOULON DE CHAQUE ÉQUERRE AFIN DE S'ASSURER QUE L'APPAREIL SOIT MAINTENU BIEN EN PLACE.

