

## vanEE 65H HRV

### Produit n° 65HRV

66 pi<sup>3</sup>/min à 129 pi<sup>3</sup>/min (0,4 po d'eau)



VB0251

## UNE UNITÉ POLYVALENTE, CONÇUE SELON LES RECOMMANDATIONS DES INSTALLATEURS

Créé afin de combler les besoins des entrepreneurs en construction, le 65H est l'un des produits les plus économiques sur le marché, tout en étant fiable, durable et conforme au code du bâtiment pour les nouvelles constructions résidentielles. Il peut être installé dans les maisons moyennes à grandes en quelques minutes grâce à ces nombreuses caractéristiques :

- Noyau de récupération de chaleur avec un rendement de récupération sensible de 75% à 0°C
- Prises de pression, volets d'équilibrage et crochets intégrés pour une installation rapide et efficace
- Système de drainage intégré; le raccordement du boyau s'effectue en quelques secondes
- Volet anti-retour aimanté dans chaque bouche d'aspiration
- Réversible pour une plus grande flexibilité d'installation
- Cordon d'alimentation de 6 pieds
- Fonctionnement très silencieux
- Homologué ENERGY STAR®

### RÉPARATION ET ENTRETIEN

Le design modulaire du 65H permet de retirer chacun des composants en moins de 5 minutes. Les moteurs, de faible consommation électrique, sont lubrifiés de façon permanente. Finalement, le circuit électronique élimine les pièces électromécaniques, réduisant le temps de réparation au minimum.

### GARANTIE

Le 65H est appuyé par une garantie complète de 5 ans sur les pièces. Le noyau de récupération de chaleur est couvert par une garantie à vie limitée, avec la preuve d'achat originale.

Offert chez:

# VENTILATEUR RÉCUPÉRATEUR DE CHALEUR

## Commandes

- Le fonctionnement de cet appareil est la simplicité même : une fois l'installation terminée, appuyer sur le bouton-poussoir (situé sur le compartiment électrique) pour l'activer. Appuyer une fois pour la basse vitesse, une autre fois pour la haute et encore une fois pour arrêter l'appareil.
- Pour plus de commodité, cet appareil peut aussi être contrôlé par une commande principale optionnelle. Consulter le tableau de **Compatibilité des commandes murales** (dernière page de la fiche technique des commandes) pour la liste complète des commandes principales et auxiliaires optionnelles offertes, sur [www.vanee.ca](http://www.vanee.ca).
- Pour plus de détails sur les commandes, veuillez consulter le guide d'utilisateur des **Commandes principales et auxiliaires** sur [www.vanee.ca](http://www.vanee.ca).

## Options

- Gamme complète de grilles et de diffuseurs
- Compatible avec le kit de transition Tandem (Voir section *Rendement de la ventilation*)

## Cycles de dégivrage (par pression négative)

- Choix entre cycles de dégivrage régulier ou prolongé, selon les conditions climatiques.
- Pour régler le cycle de dégivrage prolongé, consulter le guide de l'appareil.

CYCLES DE DÉGIVRAGE BASSE VITESSE			
TEMPÉRATURE EXTÉRIEURE*		DÉGIVRAGE/ÉCHANGE D'AIR (EN MINUTES)	
°C	°F	RÉGULIER	PROLONGÉ
PLUS CHAUD QUE -5	PLUS CHAUD QUE 23	PAS DE DÉGIVRAGE	PAS DE DÉGIVRAGE
-5 À -15	23 À 5	10/50	12/35
-15 À -27	5 À -17	10/32	12/20
-27 ET MOINS	-17 ET MOINS	10/20	12/15

CYCLES DE DÉGIVRAGE HAUTE VITESSE			
TEMPÉRATURE EXTÉRIEURE*		DÉGIVRAGE/ÉCHANGE D'AIR (EN MINUTES)	
°C	°F	RÉGULIER	PROLONGÉ
PLUS CHAUD QUE -5	PLUS CHAUD QUE 23	PAS DE DÉGIVRAGE	PAS DE DÉGIVRAGE
-5 À -15	23 À 5	12/40	12/30
-15 À -27	5 À -17	12/25	12/20
-27 ET MOINS	-17 ET MOINS	12/15	12/12

\*La température extérieure est lue par un thermistor situé à l'intérieur de l'appareil, près de la bouche d'aspiration d'air frais.

## Noyau de récupération de chaleur

Dimensions: 12 po x 12 po x 12 po (30,5 cm x 30,5 cm x 30,5 cm)

Matière: Polypropylène

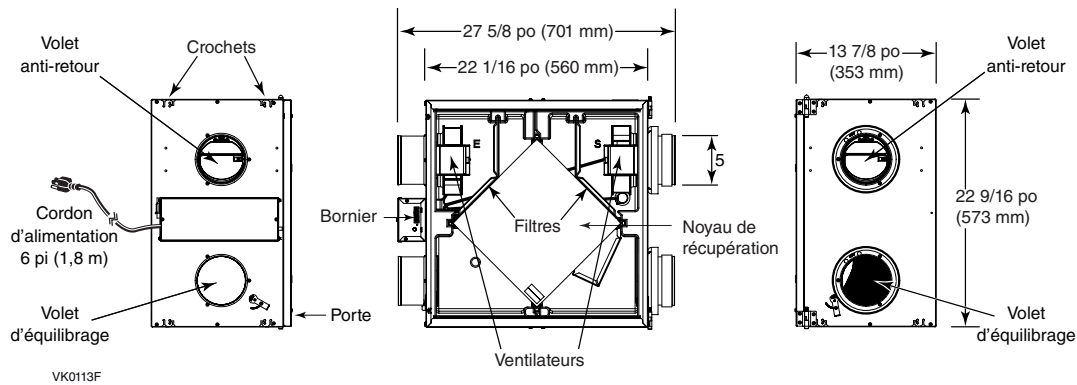
Type: Courants croisés

Garantie: À vie limitée

## Normes et exigences

- Conforme à la norme UL 1812 régissant l'installation de Ventilateurs Récupérateurs de Chaleur
- Conforme à la norme C22.2 n° 113 de la CSA applicable aux ventilateurs
- Conforme à la norme F326 de la CSA régissant l'installation de Ventilateurs Récupérateurs de Chaleur
- Les données techniques ont été obtenues suite à des résultats publiés auprès des essais relatifs aux normes C439 de la CSA
- Certifié par le HVI et homologué ENERGY STAR®

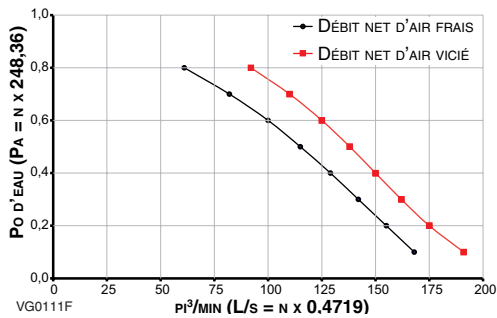
# DIMENSIONS : 65H HRV



VK0113F

## RENDEMENT DE LA VENTILATION

PRESSION STATIQUE EXT.		DÉBIT NET DE L'AIR FRAIS		DÉBIT BRUT DE L'AIR			
PA	PO D'EAU	L/S	PI <sup>3</sup> /MIN	AIR FRAIS		AIR VICIÉ	
				L/S	PI <sup>3</sup> /MIN	L/S	PI <sup>3</sup> /MIN
25	0,1	79	168	79	168	90	191
50	0,2	73	155	73	155	83	175
75	0,3	67	142	67	143	76	162
100	0,4	61	129	61	129	71	150
125	0,5	54	115	54	115	65	138
150	0,6	47	100	47	100	59	125
175	0,7	39	82	39	82	52	110
200	0,8	29	61	29	62	43	92

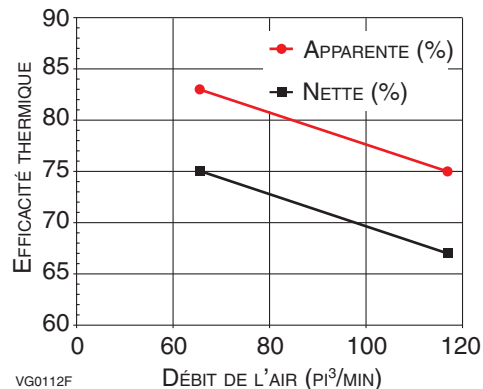


VG0111F

NOTES : L'utilisation du Tandem entraîne une hausse de pression statique d'environ 0,2 po d'eau, selon l'installation. Toutes les spécifications sont sujettes à changement sans préavis.

## RENDEMENT ÉNERGÉTIQUE

TEMP. D'AIR FRAIS		DÉBIT NET DE L'AIR		PUISSANCE CONSOMMÉE WATTS	RENDEMENT DE RÉCUPÉRATION DE CHALEUR SENSIBLE	RENDEMENT DE RÉCUPÉRATION DE CHALEUR SENSIBLE AJUSTÉ	EFFICACITÉ DE CHALEUR SENSIBLE APPARENTE
°C	°F	L/S	PI <sup>3</sup> /MIN				
CHAUFFAGE							
0	32	30	64	64	75	82	83
0	32	55	117	122	67	74	75
-25	-13	30	64	57	60	63	87



VG0112F

## SPÉCIFICATIONS

- Modèle: 65H HRV
- N° de produit: 65HRV
- Poids total assemblé (incl. noyau) : 40,5 lb (18 kg)
- Poids d'expédition : 47 lb (21,5 kg)
- Drains: Raccords 1/2 po (1,2 cm) avec 10 pi (3 m) de boyau en PVC
- Filtres: mousse lavable réticulée MERV 6 12 po x 12 po x 0,5 po (30,5 cm x 30,5 cm x 1,3 cm)
- Bouches rondes de 5 po
- Boîtier: Acier prépeint
- Isolant: Polystyrène expansé
- Installation: Chaînes de suspension
- Moteurs des ventilateurs (distribution et aspiration): 2 moteurs à condensateur permanent
  - Type de protection: Thermique
  - Classe d'isolant: B
- Commande intégrée: arrêt/basse/haute vitesse, autres modes disponibles avec les commandes principales optionnelles
- Noyau de récupération de chaleur:
  - Type: Courants croisés
  - Matière: Polypropylène
- Caractéristiques électriques: 120 volts, 60 Hz, 1,2 ampère, 144 watts

Projet:	REMARQUES
Emplacement:	
Numéro de produit:	
Qté:	
Soumis par: _____ Date: _____	



Groupe de produits résidentiels, 550, boul. Lemire, Drummondville, Qc, Canada J2C 7W9 - Tél.: 1 800 567-3855 Téléc.: 1 800 567-1715



www.vanee.ca

65HRVd171010F