

## vånEE G3000H ECM

### Produit n° G3000HE

50 pi<sup>3</sup>/min à 250 pi<sup>3</sup>/min (0,4 po d'eau)



VB0233

### LA SÉRIE GOLD ATTEINT DE NOUVEAUX SOMMETS

Le système de ventilation d'une habitation est une composante essentielle des maisons à haute efficacité énergétique d'aujourd'hui. vånEE présente la toute nouvelle Série Gold, qui réunit les meilleures performances et la meilleure efficacité énergétique, afin de fournir aux propriétaires de maison de l'air plus frais, de l'air plus pur, à un coût d'utilisation moins élevé. C'est ce qu'on appelle la « Pure efficacité ».

Le G3000H ECM est la solution parfaite pour les maisons de taille moyenne à grande avec un système de ventilation offrant la meilleure efficacité énergétique.

- Jusqu'à 250 pi<sup>3</sup>/min à 0,4 po d'eau
- Noyau de récupération de chaleur haute efficacité avec un rendement de récupération sensible de 75 % à 0°C (32°F) et 66 % à -25°C (-13°F)
- Moteurs ECM de conception allemande
- Consommation électrique minimale de 18W et 3,6 pi<sup>3</sup>/min/Watt à 64 pi<sup>3</sup>/min
- Filtres MERV 6 inclus et filtration HEPA offerte en option
- Réglage électronique variable des vitesses qui ne nécessite pas de volets de balancement
- Support mural inclus

### ENTRETIEN

Les moteurs ECM\* à haut rendement du G3000H ECM sont lubrifiés de façon permanente. La plaque électronique élimine les pièces électromécaniques, réduisant le temps de réparation au minimum.

### GARANTIE

Le G3000H ECM est appuyé par une garantie complète de 5 ans sur toutes les pièces. Le noyau de récupération est couvert par une garantie à vie limitée, avec la preuve d'achat originale.

\*Moteurs à commutation électronique.

Offert chez:

# VENTILATEUR RÉCUPÉRATEUR DE CHALEUR

## Commandes

La commande murale exclusive Gold-Touch est la seule commande compatible avec la nouvelle Série Gold. À l'installation, le panneau de contrôle interne permet un équilibrage de l'appareil sans volets d'équilibrage. Le balancement se fait à l'aide de la commande murale Gold-Touch.

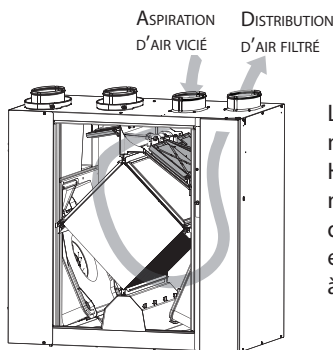
Pour plus de détails concernant la commande murale, consulter le Guide de l'utilisateur - commandes murales principales et auxiliaires sur [www.vanee.ca](http://www.vanee.ca).

## Option

Filtre HEPA 21996

Il faut considérer l'ajout de 0,3 po d'eau de pression statique en haute vitesse. Consulter les instructions du filtre HEPA pour plus d'information.

## Système de dégivrage Homeshield<sup>MC</sup>



Le G3000H ECM utilise une méthode de dégivrage unique, le Homeshield<sup>MC</sup>. Ainsi, aucune pression négative n'est créée par l'évacuation de l'air à l'extérieur, puisque celui-ci est recirculé dans la maison, aidant à prévenir tout refoulement d'air.

À l'aide de la commande Gold-Touch, l'appareil permet 3 modes de dégivrage :

- Standard (mode régulier, pré-réglé en usine)
- Plus (dégivrage prolongé pour les régions froides)
- Discrétion (même vitesse en mode dégivrage qu'en mode ventilation)

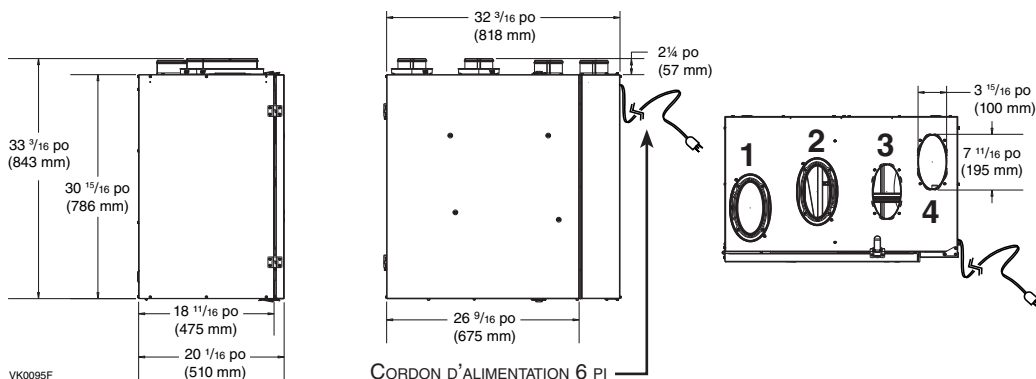
TEMPÉRATURE EXTÉRIEURE*		DÉGIVRAGE EN MINUTES / ÉCHANGE D'AIR EN MINUTES					
		STANDARD		DISCRÉTION		PLUS	
°C	°F	MODE CONTINU	FONCTION TURBO	MODE CONTINU	FONCTION TURBO	MODE CONTINU	FONCTION TURBO
-27 et moins	-17 et moins	8/25	8/20	16/25	16/20	12/20	12/15
-20 À -27	-4 À -17	6/32	6/27	12/32	12/27	10/20	10/15
-15 À -20	5 À -4	6/35	6/30	12/35	12/30	8/25	8/20
-10 À -15	14 À 5	6/40	6/35	12/40	12/35	8/30	8/25
-5 À -10	23 À 14	6/50	6/45	12/50	12/45	8/40	8/30
PLUS CHAUD QUE -5	PLUS CHAUD QUE 23	PAS DE DÉGIVRAGE					

\*La température extérieure est lue par un thermistor situé à l'intérieur de l'appareil, près de la bouche d'aspiration d'air frais.

## Normes et exigences

- Conforme à la norme UL 1812 régissant l'installation de Ventilateurs Récupérateurs de chaleur
- Conforme à la norme C22.2 n° 113 de la CSA applicable aux ventilateurs
- Conforme à la norme C444 de la CSA régissant l'installation de Ventilateurs Récupérateurs de chaleur
- Les données techniques ont été obtenues suite à des résultats publiés après des essais relatifs aux normes C439 de la CSA
- Certifié par le HVI et homologué ENERGY STAR®

## DIMENSIONS ET DÉGAGEMENTS : G3000H ECM

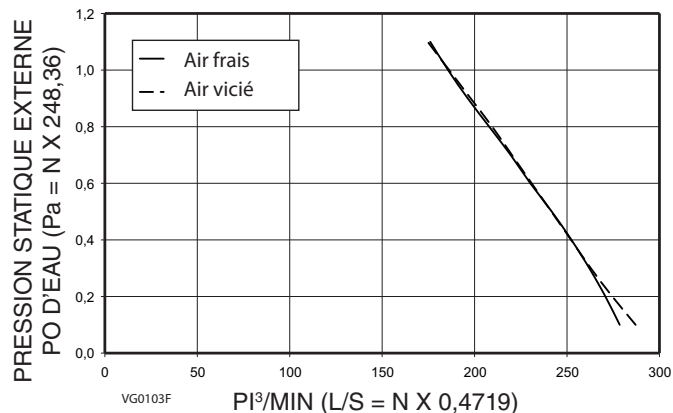


NOTE : TOUTES LES BOUCHES DE L'APPAREIL ONT ÉTÉ CONÇUES POUR ÊTRE RACCORDÉES À DES CONDUITS D'UN MINIMUM DE 6 PO DE DIAMÈTRE, MAIS SI NÉCESSAIRE, ELLES PEUVENT ÊTRE RACCORDÉES À DES CONDUITS DE FORMAT PLUS GRAND EN UTILISANT UNE TRANSITION ADÉQUATE (P. EX. : TRANSITION DE 6 PO À 7 PO DE DIAMÈTRE).

- 1 : BOUCHE D'ÉVACUATION D'AIR VICIÉ
- 2 : BOUCHE D'ASPIRATION D'AIR FRAIS
- 3 : BOUCHE D'ASPIRATION D'AIR VICIÉ
- 4 : BOUCHE DE DISTRIBUTION D'AIR FRAIS

## RENDEMENT DE LA VENTILATION

PRESSION STATIQUE EXTERNE		DÉBIT NET D'AIR FRAIS			DÉBIT BRUT DE L'AIR					
Pa	po d'eau	l/s	pi <sup>3</sup> /min	m <sup>3</sup> /h	AIR FRAIS			AIR VICIÉ		
					l/s	pi <sup>3</sup> /min	m <sup>3</sup> /h	l/s	pi <sup>3</sup> /min	m <sup>3</sup> /h
25	0,1	131	278	472	132	280	476	136	287	488
50	0,2	128	271	460	129	273	464	130	275	467
75	0,3	124	262	445	125	264	448	124	263	447
100	0,4	119	252	428	120	254	431	119	252	428
125	0,5	114	242	411	115	244	415	114	242	411
150	0,6	109	230	391	110	232	394	109	231	392
175	0,7	104	220	374	104	220	374	104	220	374
200	0,8	98	208	353	99	209	355	99	210	357
225	0,9	93	196	333	94	198	336	93	198	336
250	1,0	88	186	316	89	188	319	88	186	316
275	1,1	83	176	299	84	178	302	82	175	297



## RENDEMENT ÉNERGÉTIQUE

TEMP. D'AIR FRAIS		DÉBIT NET D'AIR			PUISANCE CONSOMMÉE WATTS	RENDEMENT DE RÉCUPÉRATION DE CHALEUR SENSIBLE	EFFICACITÉ DE CHALEUR SENSIBLE APPARENTE	RÉCUPÉRATION LATENTE/TRANSFERT D'HUMIDITÉ
°C	°F	L/S	pi <sup>3</sup> /min	M <sup>3</sup> /H				
CHAUFFAGE								
0	32	30	64	109	18	75	81	0
0	32	47	100	170	25	70	75	0
0	32	69	146	248	47	65	70	0
-25	-13	30	64	109	28	66	83	0
-25	-13	43	92	156	31	61	79	0

VITESSES VARIABLES AJUSTABLES DÉBUTANT À 50 PI<sup>3</sup>/MIN JUSQU'À LA VITESSE MAXIMALE.

NOTE : Toutes les spécifications sont sujettes à changement sans préavis.

## SPÉCIFICATIONS

- Modèle : G3000H ECM
- Numéro de produit : G3000HE
- Poids total assemblé (incluant le noyau de polypropylène) : 93 lb (42 kg)
- Bouches ovales : pour conduits ronds de 6 po
- Drains : Raccord de 1/2 po (1,2 cm) avec 10 pi de boyau en PVC
- Filtres de noyau : 2 lavables, MERV 2
- Boîtier : acier prépeint
- Filtre HEPA offert en option
- Isolation : Polystyrène expansé
- Installation : Chaînes de suspension et ressorts ou système de support mural
- 2 moteurs ECM de conception allemande
  - Type de protection : thermique
- Commande murale Gold-Touch offrant 5 modes manuels : Recirculation, 20 MIN/H, Continu Smart et Turbo
- Noyau de récupération de chaleur :
  - Dimensions : 12 po X 12 po X 16,6 po (30,5 cm X 30,5 cm X 42,2 cm)
  - Surface utile : 144 pi<sup>2</sup> (13,4 m<sup>2</sup>)
  - Poids : 11 lb (5 kg)
  - Type : courants croisés
  - Matière : polypropylène
  - Garantie : À vie, limitée
- Caractéristiques électriques :
 

Volts	Fréquence	Ampère	Watts
120	60 Hz	2,2	135

Projet:	REMARQUES
Lieu:	
Numéro de produit : G3000HE	
Quantité:	
Soumis par:	Date:



Groupe de produits résidentiels, 550, boul. Lemire, Drummondville, Qc, Canada J2C 7W9 - Tél.: 1 800 567-3855 Téléc.: 1 800 567-1715



www.vanee.ca

G3000HECMd180406F